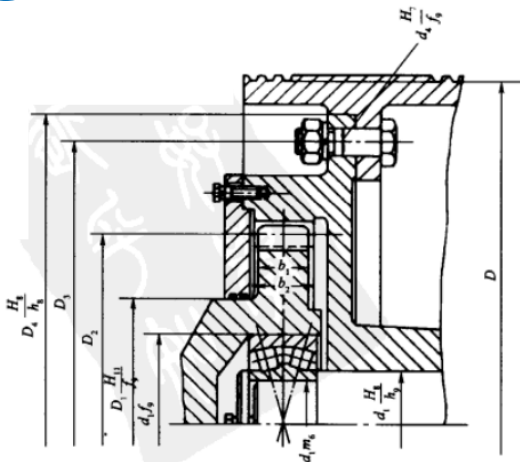




正龙重工  
ZHENG LONG HEAVY INDUSTRY

## 起重卷筒 | Hoisting drum



卷筒直径	模数 m	齿数 z	D <sub>1</sub>	D <sub>2</sub>	D <sub>3</sub>	D <sub>4</sub>	d <sub>1</sub>	d <sub>2</sub>	d <sub>3</sub>	d <sub>4</sub>	b <sub>1</sub>	b <sub>2</sub>	配用 QJR 系列计算器 名义中心距 a <sub>1</sub>
315	3	56	135	168	240	270	75	40	90	17	25	32	236
355					270	300							236
400	4	56	170	224	315	350	75	55	120	17	35	42	280
450					345	380							335
500	6	56	260	336	430	465	95	80	170	17	40	47	400
560					470	505							450
630	8	54	260	432	525	570	120	110	200	25	50	57	500
710					595	640							500
800	10	48	280	480	600	730	130	110	200	32	60	72	560

